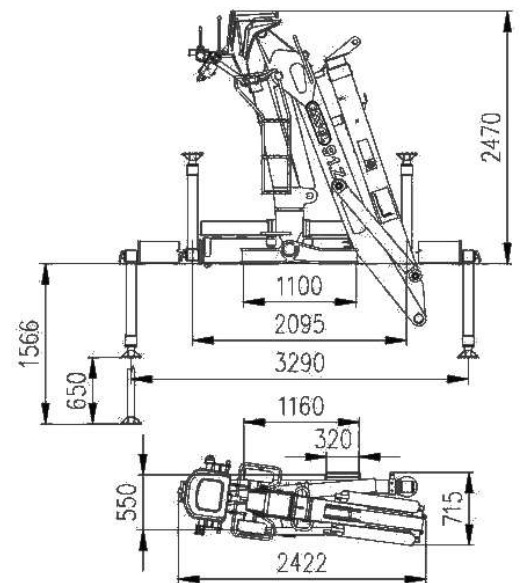


Technické parametre

ESSEL Hydraulický žeriav ESSEL 90z		
Max. klopný moment	88	k.Nm
Max. vodorovný dosah	7000	mm
Nosnosť	7,0/1230	5,65/1550 m/kg
Uhol otoče	380	°
Krútiaci moment otoče	15	k.Nm
Obsah olejovej nádrže	160	l
Pracovný tlak	21	MPa
Max. prietok oleja	2x55	l/min
Hmotnosť	1530	kg



ROZMERY

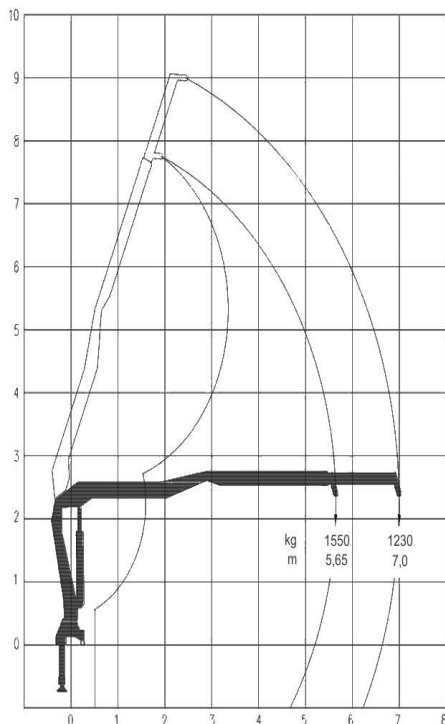
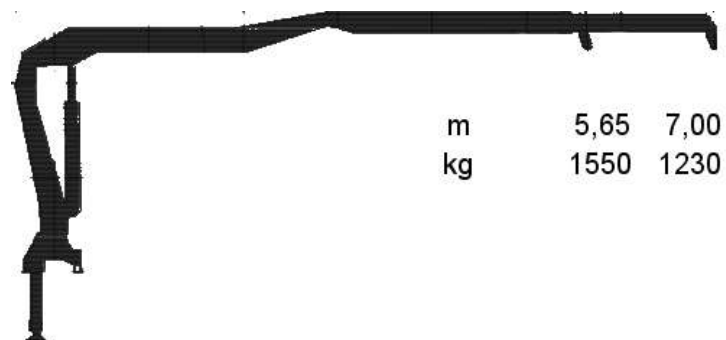


DIAGRAM NOSNOSTI



ZÁŤAŽOVÝ DIAGRAM