
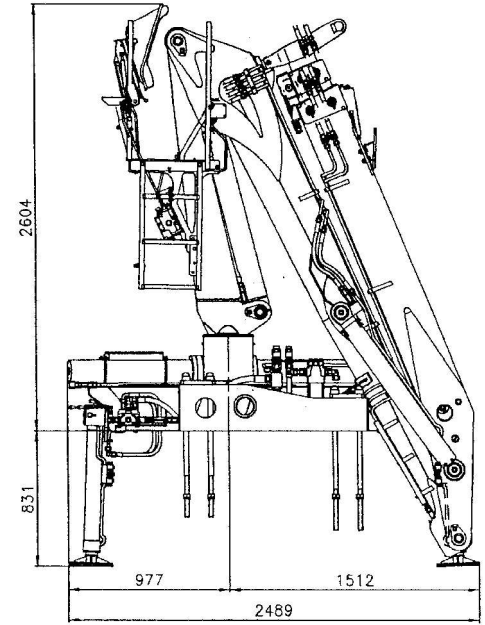
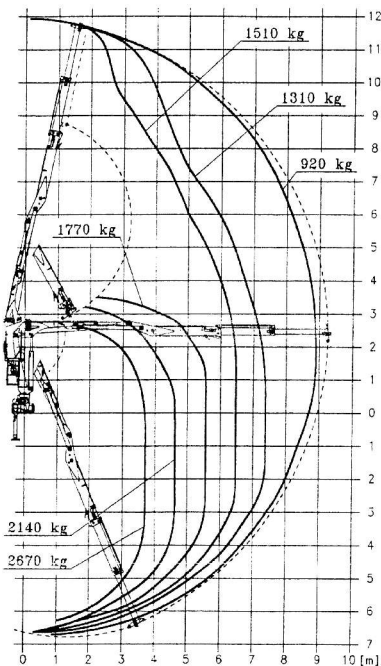
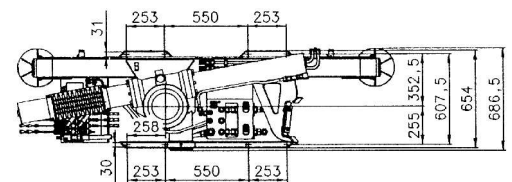


Technische Angaben

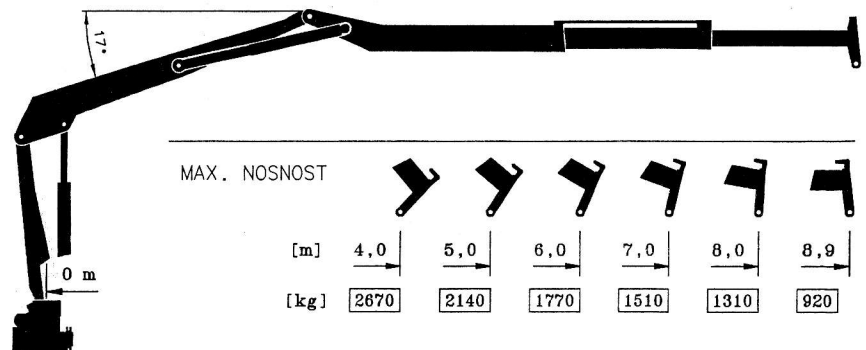
 Hydraulische Kräne Ostroj WM105NT	
Max. Kippmoment	105 k.Nm
Max. Waagrechte Reichweite	9240 mm
Tragkraft	8,9/ 920 5,00/2140 m/kg
Schwenkwinkel	416 °
Drehmoment beim Schwenken	27,4 k.Nm
Ölbehälterinhalt	220 l
Arbeitsdruck	25 MPa
Max. Öldurchfluss	2x60 l/min
Gewicht	2489 kg



GRÖSSEN



STROMBELASTUNGSPLAN



TRAGKRAFTTABELLE