
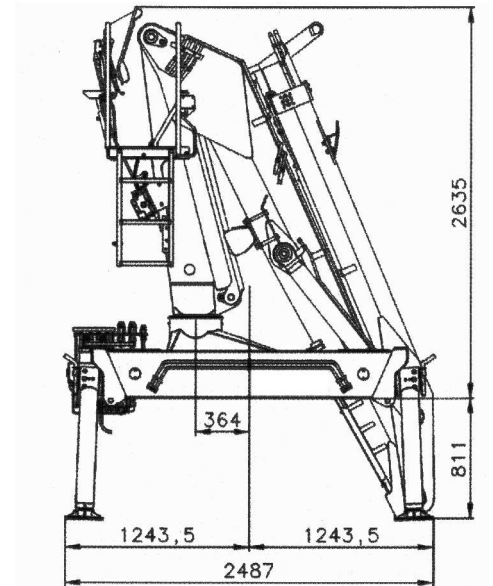
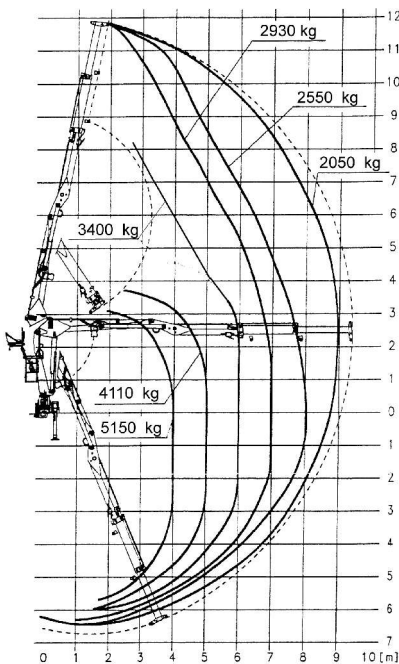
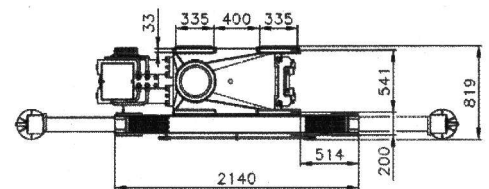


Technické parametre

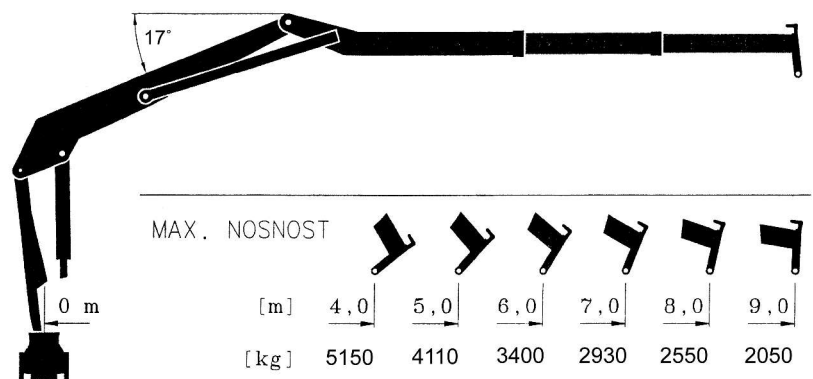
 Hydraulický žeriav Ostroj WM185NT	
Max. klopný moment	185 k.Nm
Max. vodorovný dosah	9280 mm
Nosnosť	9,0/2050 5,00/4110 m/kg
Uhol otoče	370 °
Krútiaci moment otoče	36 k.Nm
Obsah olejovej nádrže	220 l
Pracovný tlak	24 MPa
Max. prietok oleja	2x60 l/min
Hmotnosť	2609 kg



ROZMERY



ZÁŤAŽOVÝ DIAGRAM



TABUĽKA NOSNOSTI