
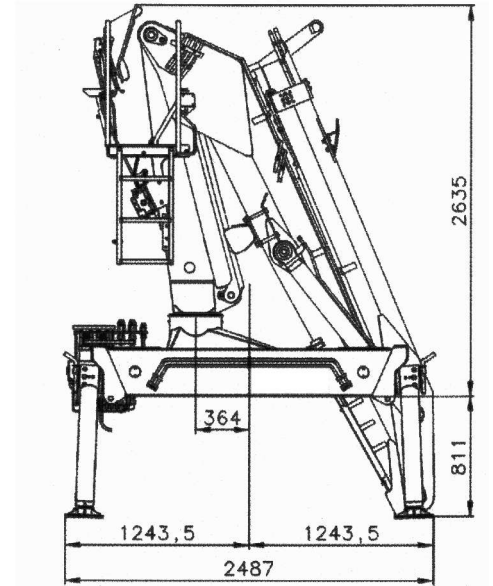
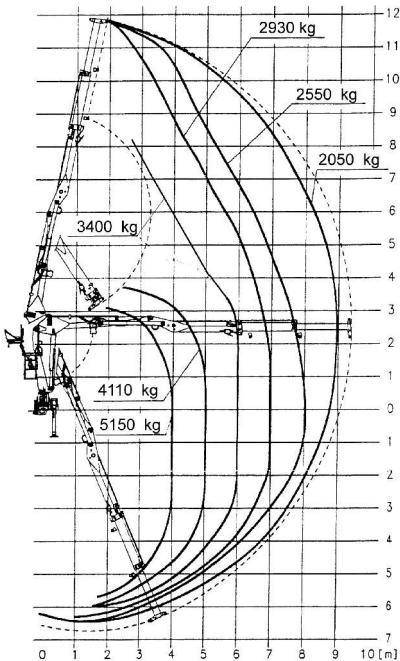
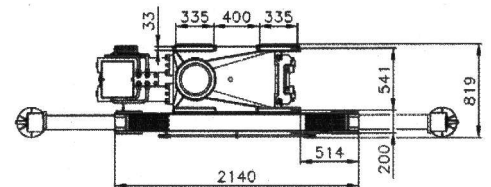


Technische Angaben

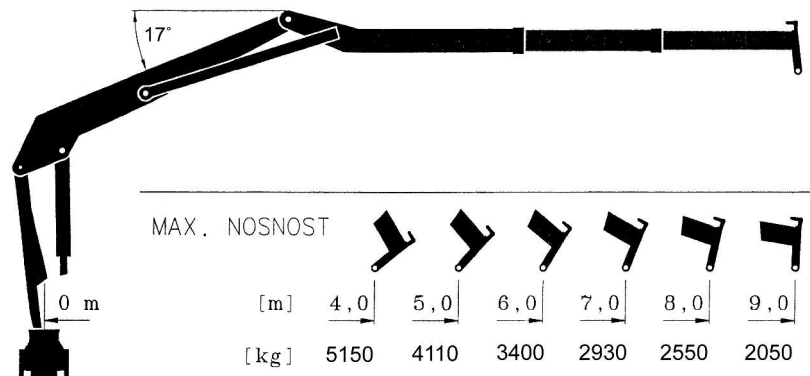
 Hydraulische Kräne Ostroj WM185NT	
Max. Kippmoment	185 k.Nm
Max. Waagrechte Reichweite	9280 mm
Tragkraft	9,0/2050 5,00/4110 m/kg
Schwenkwinkel	370 °
Drehmoment beim Schwenken	36 k.Nm
Ölbehälterinhalt	220 l
Arbeitsdruck	24 MPa
Max. Öldurchfluss	2x60 l/min
Gewicht	2609 kg



GRÖSSEN



STROMBELASTUNGSPLAN



TRAGKRAFTTABELLE